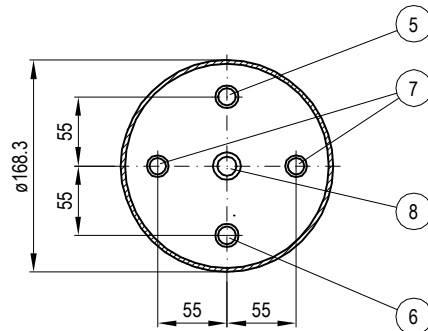
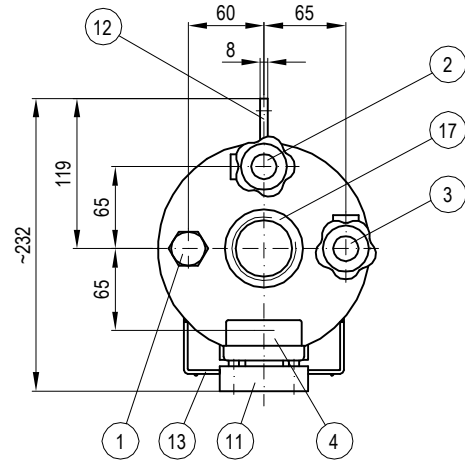
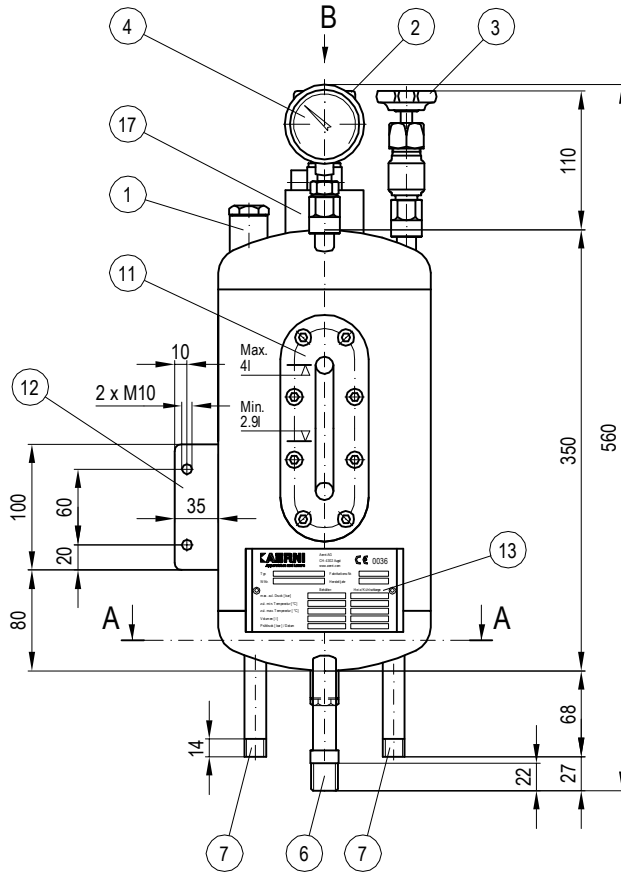


Ansicht B
View B/Vue B



Schnitt A-A
Cut A-A/Coupe A-A

Für Stutzen- und Konsolenstellung ist der Grundriss massgebend (Ansicht B)
Auslegung, Konstruktion und Bau nach AD 2000-Regelwerk in der zur Zeit gültigen Fassung

Technische Daten Behälter

Behälter Totalinhalt:	6 l
Behälter Nutzinhalt:	4 l
Zulässiger Betriebsüberdruck:	23 bar
Zulässige Betriebstemperatur:	200 °C
Gewicht:	11.7 kg
Kühlfläche:	0.14 m ²
Kühlschlangeninhalt:	0.3 l

Werkstoffe

Behälter:	St. rostfrei 1.4435/1.4404/1.4571
Kühlschlange:	St. rostfrei 1.4435/1.4404
Armaturen:	St. rostfrei 1.4571
Manometer:	Messsystem 1.4571/Gehäuse 1.4301
Dichtungen:	<input type="checkbox"/> Durlon 8500 (grün) <input type="checkbox"/>
Schauglas:	Maxos DIN 7081
Schauglasdeckel:	St. rostfrei 1.4435

Oberfläche: Aussen und innen gebeizt

Stutzenanordnung

- 1 Einfüllstutzen mit Stopfen G 1/2"
- 2 Druckgasventil G 1/4" Art. 5317
- 3 Entlüftungsventil G 1/4" Art. 5317
- 4 Manometer G 1/4" NG 63 0-10 bar 0-16 bar 0-25 bar
- 5 Spermediumvorlauf G 1/2"A
- 6 Spermediumrücklauf G 1/2"A
- 7 Kühlwasseranschlüsse R 3/8"
- 8 Ablassstutzen mit Stopfen G 1/4"
- 9 -
- 10 -
- 11 Schauglas Langloch 115x14mm
- 12 Befestigungskonsole
- 13 Typenschild
- 14 -
- 15 -
- 16 -
- 17 Muffe G 1 1/2" für Schwimmerschalter (Lieferung ohne Verschlussstopfen)
- 18 -
- 19 -
- 20 -
- 21 -
- 22 -

Das Urheberrecht dieser Zeichnung steht der Firma Aerni AG, CH-4302 Augst zu. Ohne ihre schriftliche Genehmigung darf diese Zeichnung weder kopiert noch Dritten zugänglich gemacht werden.

Sperrdruckbehälter
für Gleitringdichtungen

Typ AF 168
Thermosiphon-System

MB-3773.00D

Index:

Kunde:

Gezeichnet: 12.06.2001 DM

Geprüft: 12.06.2001 Ma

letzte Rev.: