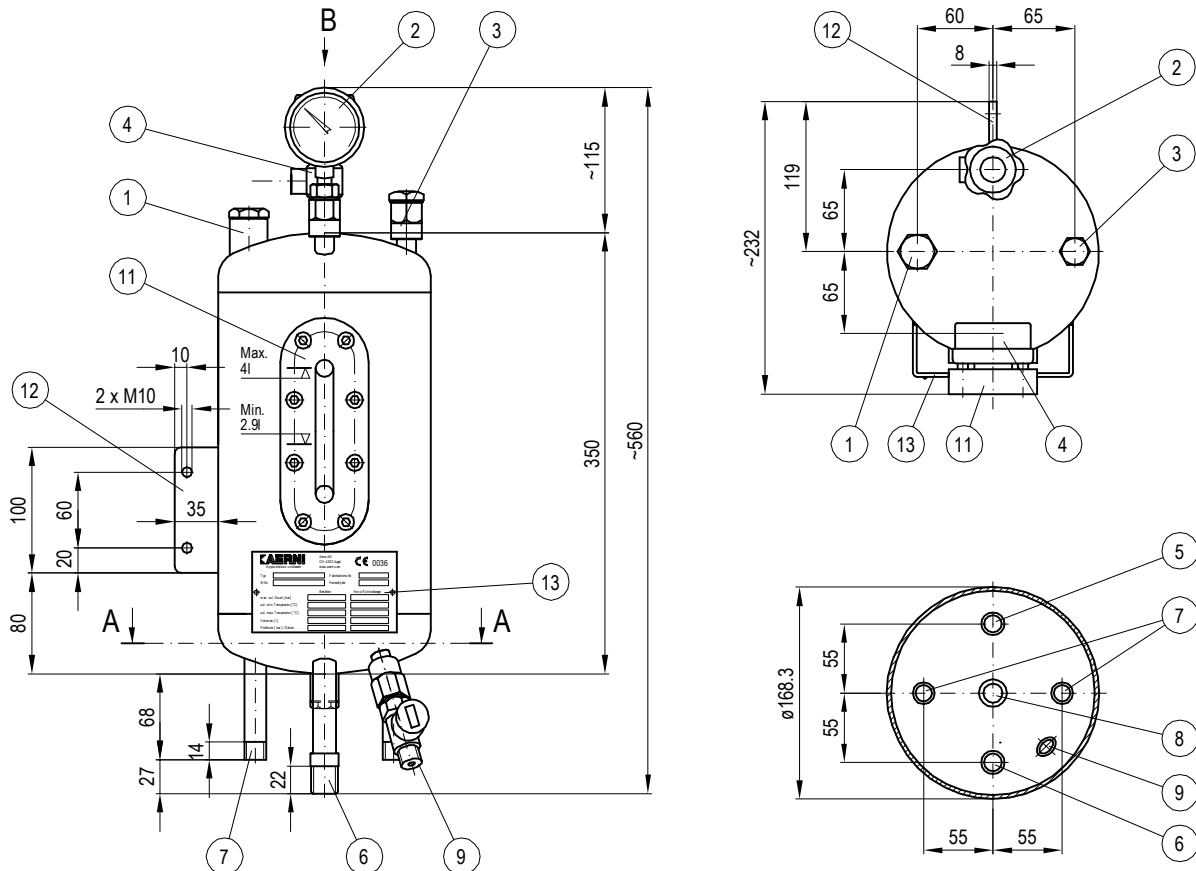


**Ansicht B**  
View B/Vue B



**Schnitt A-A**  
Cut A-A/Coupe A-A

Für Stutzen- und Konsolenstellung ist der Grundriss massgebend (Ansicht B)  
Auslegung, Konstruktion und Bau nach AD 2000-Regelwerk in der zur Zeit gültigen Fassung

**Technische Daten Behälter**

Behälter Totalinhalt:	6 l
Behälter Nutzinhalt:	4 l
Zulässiger Betriebsüberdruck:	23 bar
Zulässige Betriebstemperatur:	200 °C
Gewicht:	10.7 kg
Kühlfläche:	0.14 m <sup>2</sup>
Kühlschlangeninhalte:	0.3 l

**Stutzenanordnung**

- 1 Einfüllstutzen mit Stopfen G 1/2"
- 2 Druckgasventil G 1/4" Art. 5317
- 3 Reservestutzen mit Stopfen G 1/4"
- 4 Manometer G 1/4" NG 63  0-10 bar  0-16 bar  0-25 bar
- 5 Spermediumvorlauf G 1/2"A
- 6 Spermediumrücklauf G 1/2"A
- 7 Kühlwasseranschlüsse R 3/8"
- 8 Ablassstutzen mit Stopfen G 1/4"
- 9 Nachfüllventil G 1/4" Serto SO 07200-8
- 10 -
- 11 Schauglas Langloch 115x14mm
- 12 Befestigungskonsolle
- 13 Typenschild St. rostfrei 1.4301
- 14 -
- 15 -
- 16 -
- 17 -
- 18 -
- 19 -
- 20 -
- 21 -
- 22 -

**Werkstoffe**

Behälter:	St. rostfrei 1.4435/1.4404/1.4571
Kühlschlange:	St. rostfrei 1.4435/1.4404
Armaturen:	<input type="checkbox"/> St. rostfrei 1.4571 <input type="checkbox"/> Cu-Zn-Legierung
Manometer:	Messsystem 1.4571/Gehäuse 1.4301
Dichtungen:	<input type="checkbox"/> Durlon 9000 (weiss) <input type="checkbox"/> Cu
Schauglas:	Maxos DIN 7081
Schauglasdeckel:	St. rostfrei 1.4435

Oberfläche: Aussen und innen gebeizt

**Sperrdruckbehälter**  
für Gleitringdichtungen

**Typ ACM 168**  
Thermosiphon-System

**MB-3252.00D**

Index:

Kunde:

Gezeichnet: 12.06.2001 DM

Geprüft: 12.06.2001

Ma letzte Rev.: